

Reguladores de vacío

REGUVAC II



Diseño ergonómico y elegante

Reguvac II es un regulador de vacío que facilita la aspiración en intervenciones quirúrgicas con comodidad y fiabilidad, permitiendo ajustar el flujo de aspiración requerido.

Incluye un vacuómetro protegido e integrado en el equipo de fácil lectura, con un rango máximo de vacío de 760 mmHg y un caudal de hasta 115 l/min.

Incorpora un pulsador ON/OFF que permite realizar un corte de vacío sin necesidad de cambiar el ajuste previamente fijado y un pulsador "Push" encapsulado en la carcasa frontal de conexión tipo bayoneta que facilita la expulsión de la gama de accesorios.

Modelos y accesorios

Reguvac II AV de alto vacío, para conexión a presión negativa de Vacío.

Reguvac II VV (vacío por venturi) para conexión a presión positiva de oxígeno ó aire Medicinal.

Disponibilidad en versión sencilla, doble, a rail y a pared.

Opción de incorporar frascos recolectores de diferentes capacidades, así como trampa de agua con filtro antibacteriano.

Calidad, seguridad e higiene

Fabricado en ABS, lo que proporciona un peso ligero y de fácil limpieza.

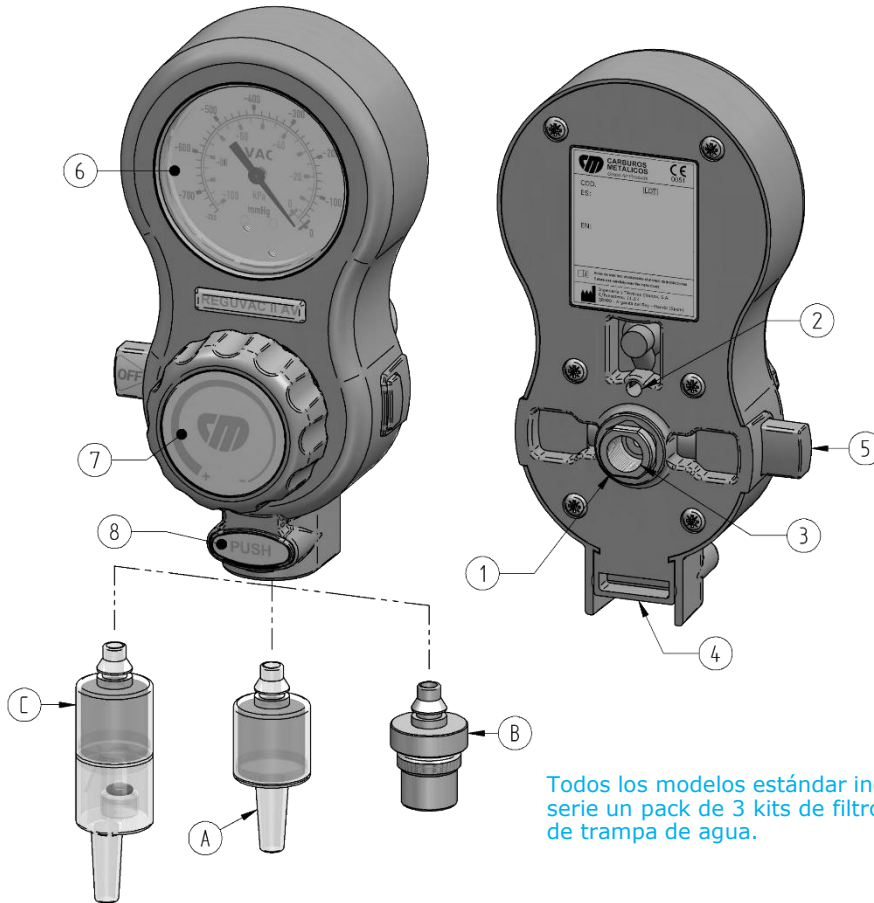
Incluye de serie un kit de 5 filtros anticontaminación totalmente desechables que impiden la obstrucción y contaminación del equipo, asegurando una máxima higiene al usuario.

Diseñado según la norma ISO 10079-3 "Equipo médico de aspiración" y certificado como Producto Sanitario Clase IIa según la directiva 93/42/CEE.

REGUVAC II AV

Reguvac II AV es un regulador de vacío de gran caudal regulable de 0 a 760 mmHg a través de la presión negativa de la red de vacío.

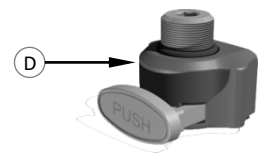
Para su utilización después de conectar el tubo de aspiración a la salida (A) presione el pulsador (5) hasta la posición "OFF" y gire el mando de regulación (7) hasta la presión de aspiración deseada.



Todos los modelos estándar individuales incluyen de serie un pack de 3 kits de filtros desechables y 1 kit de trampa de agua.

- 1 - Válvula de alivio (opcional)
- 2 - Válvula limitadora
- 3 - Conexión entrada rosca 1/4" hembra
- 4 - Conexión salida "Push" tipo bayoneta
- 5 - Pulsador ON/OFF
- 6 - Vacuómetro 0-760 mmHg
- 7 - Mando de regulación
- 8 - Pulsador "Push" de liberación

- A - Kit filtro desechable para tubo con filtro anticontaminación.
- B - Conexión DISS para frasco con filtro anticontaminación
- C - kit filtro desechable con trampa de agua.
- D - Adaptador "Push" para modelos Reguvac II anteriores



Material Cuerpo	ABS
Insertos	Acero inoxidable
Dimensiones	158 x 83 x 63 mm
Peso (sin conector)	307 g.
Rango de vacío (AV)	0 - 760 mmHg
Precisión	± 5%
Caudal	115 l/min
Conexión de salida	Espiga tubo / DISS

Reguvac II AV conexión directa



Sencillo

Códigos de modelos con conexión directa

Tipo conexión	Reguvac II AV	
	Sencillo	Doble
CM	74942	123530
MM	74939	123527
NF	74940	123528
FRO	129766	
AGA	160146	
DIN	74941	123529
BS	154821	
BOC SACCAB	160147	
NASSETTI	160148	



Doble

Reguvac II AV conexión raíl y pared



Raíl CM



Pared



Grapa pomo

Códigos de modelos con conexión a raíl, grapa pomo y pared.

Tipo conexión	Reguvac II AV		
	Raíl CM	Grapa pomo	Pared
CM	74963	74966	122017
MM	160158	160170	160164
NF	74961	74964	122015
FRO	160159	129767	160165
AGA	160160	160171	160166
DIN	74962	74965	122016
BS	160161	160172	160167
BOC SACCAB	160162	160173	160168
NASSETTI	160163	160174	160169

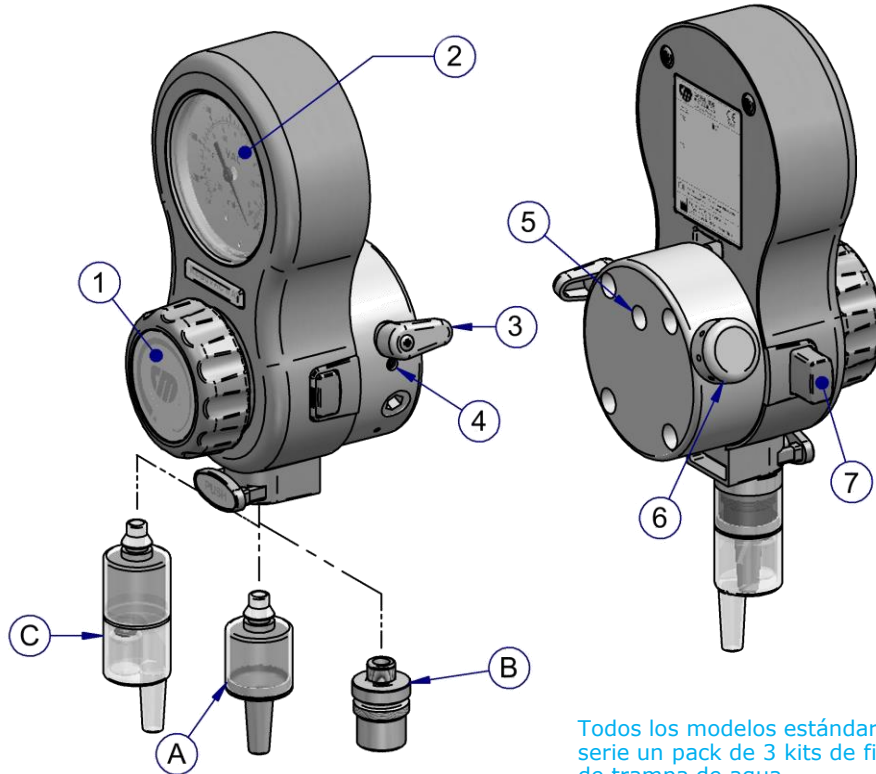
tubo atóxico flexible de 1,5 metros de longitud.

REGUVAC II VV

Reguvac II VV es un regulador de vacío de gran caudal regulable de 0 a 600 mmHg gracias al efecto venturi que produce la presión positiva procedente de la red de Oxígeno o Aire.

Se compone de un regulador de vacío Reguvac II AV incorporando en la parte trasera un regulador de vacío por Venturi.

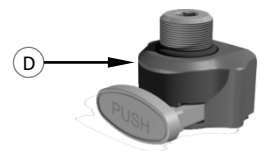
Incorpora un mando (3) que acciona el paso del gas de la línea de canalización, regulable mediante el tornillo de ajuste (4).



Todos los modelos estándar individuales incluyen de serie un pack de 3 kits de filtros desechables y 1 kit de trampa de agua.

- A – Kit filtro desechable para tubo con filtro anticontaminación
- B – Conexión DISS para frasco con filtro anticontaminación
- C – Kit filtro desechable con trampa de agua.
- D – Adaptador "Push" para modelos Reguvac II anteriores

- 1 – Mando de regulación
- 2 – Vacuómetro 0-760 mmHg
- 3 – Mando venturi ON/OFF
- 4 – Tornillo ajuste vacío
- 5 – Conexión entrada rosca 1/8" hembra
- 6 – Difusor
- 7 – Pulsador ON/OFF
- 8 – Pulsador "Push" de liberación



Material Cuerpo	ABS
Insertos	Acero inoxidable
Dimensiones	158 x 83 x 80 mm
Peso (sin conector)	450 g.
Rango de vacío	0-450 mmHg
Presión de trabajo	4 a 5 bar
Precisión	± 5%
Caudal	95 l/min
Conexión de salida	Espiga tubo / DISS

Reguvac II VV conexión directa



Códigos de modelos con conexión directa

Tipo conexión	Reguvac II Oxígeno	Reguvac II Aire Medicinal
CM	416825	74980
MM		74977
NF	160181	74978
DIN	416824	74979
BS	160182	160189

Reguvac II VV conexión raíl y pared



Códigos de modelos con conexión a raíl, grapa pomo y pared

Tipo conexión	Reguvac II VV - Oxígeno		
	Raíl CM	Grapa pomo	Pared
CM	416827	416831	416829
NF	160183	160187	160185
DIN	416826	416830	416828
BS	160184	160188	160186

Tipo conexión	Reguvac II VV - Aire Medicinal		
	Raíl CM	Grapa pomo	Pared
CM	416833	416837	416835
NF	160190	160194	160192
DIN	416832	416836	416834
BS	160191	160195	160193

Tubo atóxico flexible de 1,5 metros de longitud.

Accesorios Reguvac II

Kit de **filtros desechables** y trampas de agua que garantizan un alto grado de seguridad e higiene para el usuario y el propio equipo.



Código 437752

Kit de 20 filtros desechables anticontaminación con conexión al regulador tipo bayoneta, que impide la entrada de partículas y residuos húmedos.



Código 437753

Kit de 10 filtros desechables con trampa de agua, filtro anticontaminación y con conexión al regulador tipo bayoneta, obteniendo un mayor nivel de filtrado e higiene.



Código 416840

Trampa de agua con filtro antibacteriano que evita toda contaminación bacteriana al equipo de aspiración. Esterilizable en autoclave.



Código 437754 - R.1/4"

Adaptador Push de conexión bayoneta. Incorpora llave allen para facilitar la conexión en los modelos de Reguvac II anteriores.

Variedad de **frascos recolectores** esterilizables en autoclave, que se encargan de la recogida de fluidos orgánicos aspirados en aplicaciones de alto flujo y alto vacío, incorporando una válvula de rebosadero de tipo mecánico con flotador.



Código 437756

Frasco recolector de 0,3 l, peso 220 gr, y dimensiones de 95 x 65 x 200 mm.



Código 416838

Frasco recolector de 0,5 l, peso 240 gr, y dimensiones de 98 x 70 x 210 mm.



Código 81751

Frasco recolector de 1 l, peso 550 gr, y dimensiones de 144 x 110 x 260 mm.



Código 81753

Frasco recolector de 2 l, peso 620 gr, y dimensiones de 150 x 140 x 305 mm.

Los frascos de 0,5 y 0,3L se conectan directamente al regulador mediante la conexión DISS estándar.

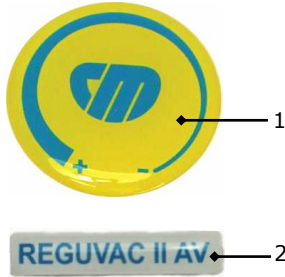
Los frascos de 1 y 2 l incorporan conectores que permiten la conexión del recipiente con la línea de aspiración con el paciente, disponiendo de un soporte de chapa con conexión a raíl mediante grapa pomo.



Código 437755

Racor adaptador conexión DISS a frasco recolector, con conexión tipo bayoneta al regulador de vacío

Repuestos Reguvac II



Código 478847
Conjunto adhesivos
Reguvac II

Item	Descripción
1	Adhesivo mando CM
2	Adhesivo Reguvac II AV



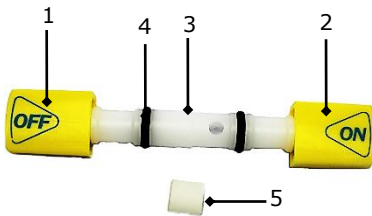
Código 478848
Conjunto válvula regulación
Reguvac II

Item	Descripción
1.1	Junta tórica Ø4xØ2mm
1.2	Punzón de cierre
1.3	Arandela membrana (2uds)
1.4	Membrana
1.5	Eje de mando de regulación
1.6	Arandela Ø6xØ10x1mm
1.7	Muelle
1.8	Tornillo



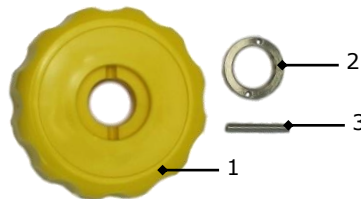
Código 478849
Conjunto vacuómetro
Reguvac II

Item	Descripción
1	Tapa Transparente
2	Vacuómetro AV
3	Junta Tórica Ø4,5xØ3mm
4	Junta Tórica Ø2,84xØ2,62mm



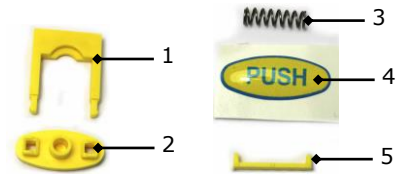
Código 478850
Conjunto cerrojo ON-OFF
Reguvac II

Item	Descripción
1	Pulsador OFF
2	Pulsador ON
3	Eje
4	Junta torica Ø6xØ2mm
5	Almohadilla de cierre



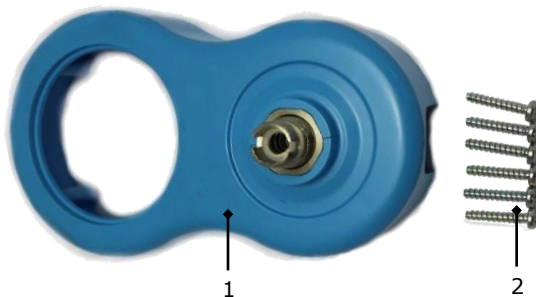
Código 478851
Conjunto mando regulación
Reguvac II

Item	Descripción
1	Mando
2	Pasador
3	Tuerca redonda



Código 478853
Sistema Push
Reguvac II

Item	Descripción
1	Gatillo
2	Pulsador
3	Muelle pulsador
4	Adhesivo "Push"
5	Retén



Código 478852
Conjunto carcasa frontal
Reguvac II

Item	Descripción
1	Carcasa frontal
2	Tornillo (6 uds)

www.carbueros.com
tell me more



**CARBUEROS
METALICOS**
Grupo Air Products

Madrid:
T: 902 109 968
F: 916 579 521
hospmad@carbueros.com

Barcelona:
T: 902 109 937
F: 932 902 607
hospbcn@carbueros.com